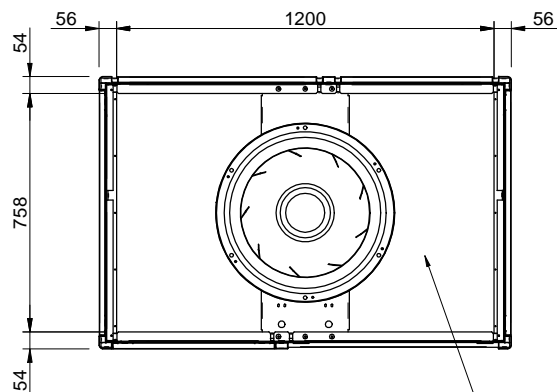
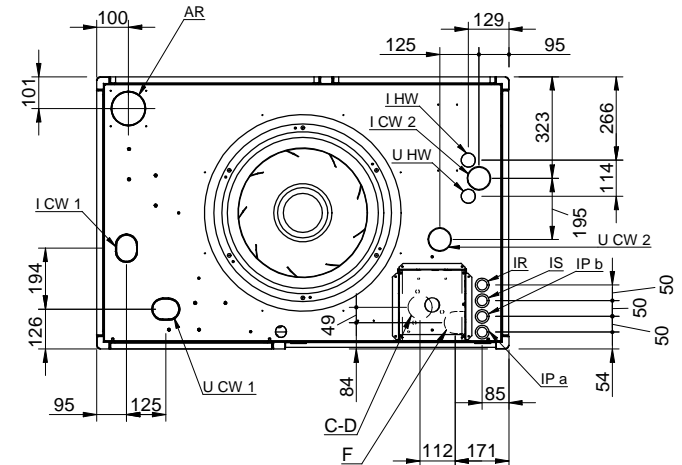


	I	GB	D	F	E
ICW 1-2 Ø 1" 1/4 G	INGRESSO ACQUA REFRIGERATA	CHILLER WATER INLET	KALTWASSEREINGANG	ENTREE EAU GLACEE	ENTRADA AGUA ENFRIADA
UCW 1-2 Ø 1" 1/4 G	USCITA ACQUA REFRIGERATA	CHILLER WATER OUTLET	KALTWASSERAUSGANG	SORTIE EAU GLACEE	SALIDA AGUA ENFRIADA
IHW Ø 3/4" G	INGRESSO ACQUA CALDA	HOT WATER INLET	WARMWASSEREINGANG	ENTREE EAU CHAUDE	ENTRADA AGUA CALIENTE
UHW Ø 3/4" G	USCITA ACQUA CALDA	HOT WATER OUTLET	WARMWASSERAUSGANG	SORTIE EAU CHAUDE	SALIDA AGUA CALIENTE
IP a-b	INGRESSO CAVO DI ALIMENTAZIONE	POWER SUPPLY CABLE INLET	SPEISEKABELEINGANG	ENTREE CABLAGE D'ALIMENTATION	ENTREE CABLAGE ALIMENTATION
IS	INGRESSO USCITA SEGNALI	SIGNALS INLET / OUTLET	EINGANG / AUSGANG SIGNALE	ENTREE / SORTIE SIGNALES	ENTRADA / SALIDA SINALIZACIONES
IR	INGRESSO RETE	NETWORK INLET	NETWORKEINGANG	ENTREE RESEAU	ENTRADA RED
F Ø 6	INGRESSO ACQUA UMIDIFICATORE	HUMIDIFIER WATER INLET	WASSEREINGANG BEFEUCHTER	ENTREE EAU HUMIDIFICATEUR	ENTRADA AGUA HUMECTADOR
C-D Ø 32	SCARICO ACQUA UMIDIFICATORE E/O CONDENSA	HUMIDIFIER / CONDENSATE DRAIN CONNECTION	KONDENSAT - BZB. BEFEUCHTERABFLUSS	DECHARGE EAU HUMIDIFICATEUR ET/OU CONDENSEUR	DESCARGA AGUA HUMECTADOR Y/O CONDENSADOR
AR Ø 100	INGRESSO ARIA DI RINNOVO	FRESH AIR INLET	FRISHLUFTEINGANG	ENTREE AIR NEUF	ENTRADA AIRE DE RENOVO

ICW2 - UCW2 = SOLO PER VERSIONE DUAL COIL
 ONLY VERSION DUAL COIL
 NUR VERSION DUAL COIL
 SEULEMENT VARIATION DUAL COIL
 SOLO VERSION DUAL COIL



SEZIONE A-A

USCITA ARIA REFRIGERATA
 TREADED AIR DISCHARGE
 ZULUFTAUSGANG
 SORTIE AIR GLACEE
 SALIDA AIRE ENFRIDA

B Aggiunto uscite Dual Coil		M.Chiodetto	05/05/08		
REV.	Descrizione - Description	Disegnatore - Draftsman	Data - Date	Visto - Checked by	n' Com.
Materiale - Material		Trattamento - Treatment		Rif. Com.	
		Denominazione-Denomination DISSEGNO DI INSTALLAZIONE INSTALLATION DRAWING		Series TDC Modello-Model 1000-1200	
Scala-Scale	QUOTE SENZA INDICAZIONE DI TOLLERANZA	Dis.-Draftsman	Foglio Sheet N.	Disegno-Drawing	REV.
	Grado di precisione medio UNI EN 22768-1(1996)	A.Miotto	1/1	DICI896X2A	B
		Visto-Checked by	Data-Date		
			13/10/2005		